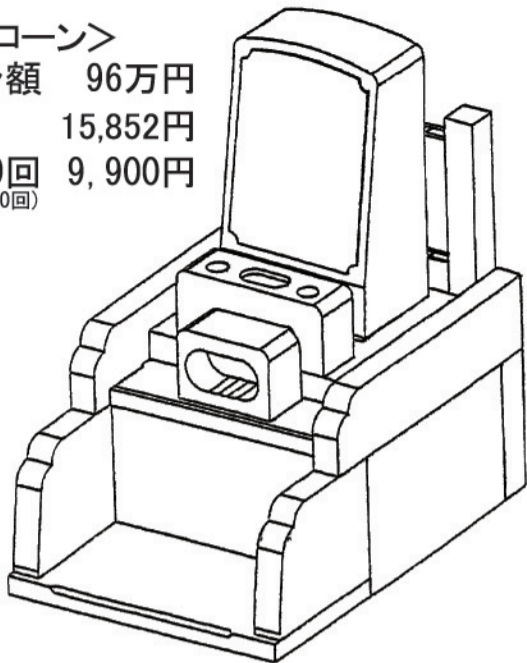


# 月々1万円台で 立派なお墓が建ちます

## <建墓ローン>

ローン額 96万円  
初回 15,852円  
2~119回 9,900円  
(10年、120回)



墓石付で完成墓 **96万円**より  
(墓石・工事代・家名・家紋・彫刻料含む)

## 正光寺檀家概要

- ・入檀料は必要ありません ・お届けはありません
- ・当寺は年一回全檀家さんに会計報告しています
- ・墓地取得等での寄付の強要はありません
- ・墓地の管理維持費は年間500円のみです
- ・当墓地は高台で水はけがよく、墓地の一部から海も見えます
- ・お遺骨のない方も、将来のためにお求めいただくことができます
- ・永代使用料・墓所工事のお支払いには、ご予算に合わせた建墓ローンのご利用が可能です

## ご存知ですか？

### ○生前にお墓を買っても大丈夫？

生きていうちにお墓を買って「縁起が悪い」とか「早死にするんじゃないか」とか心配する方がいますが、これはまったく根拠のないことです。逆に仏教では生前にお墓を建てる事を『寿陵(じゅりょう)』と云い、心に平安をもたらし、長寿や子孫繁栄を招くおめでたいこととされています。

今、墓地をお求めの方の90%が生前に準備されています。万が一のことがあってから慌てて探したのでは、満足のゆくものを見つけるのは難しいのではないのでしょうか？

### ○永代使用料って何のこと？

墓地として使用するための使用料のことです。お墓を継ぐ者がいる限り、永久に使用できます

### ○お墓には税金がかかるの？節税になるってほんと？

墓石や工事代金には消費税が掛かりますが、永代使用料には税金は掛かりません。また、相続の際にも相続税の対象になりませんので、生前に準備されたほうが節税になるといえるでしょう

## 正光寺について



延命山 正光寺は、今を遡ることおよそ600年前に建立されました。ご本尊 延命腹籠地蔵菩薩(えんめいふくろうじぞうぼさつ)は、恵心僧都の御作と伝えられております。現在は、総本山智積院(京都市東山区)の末寺として、真言宗智山派に属しています。成田山新勝寺・川崎大師平間寺・高尾山薬王院も同じ宗派に属しています。地蔵菩薩は、種々の苦しみを取り除き、妙なる福をもたらす仏様として古来より多くの人々に信仰されてきました。正光寺には、ご本尊様をはじめ境内には100を超えるお地蔵様がまつられており、「お地蔵さんのお寺」として地域の人々に親しまれています。



初詣祈祷

正光寺では、正月の初詣 3月の春彼岸 8月の施餓鬼法要 9月の秋彼岸 秋の七五三すこやか祈願など年間行事や、毎月の写経の集い、24日のご縁日を通じて、地域の人々にご本尊様のご利益を授けており、多くの人々がお参りに来られています。



写経風景



施餓鬼供養

**七五三11月末まで受付中**

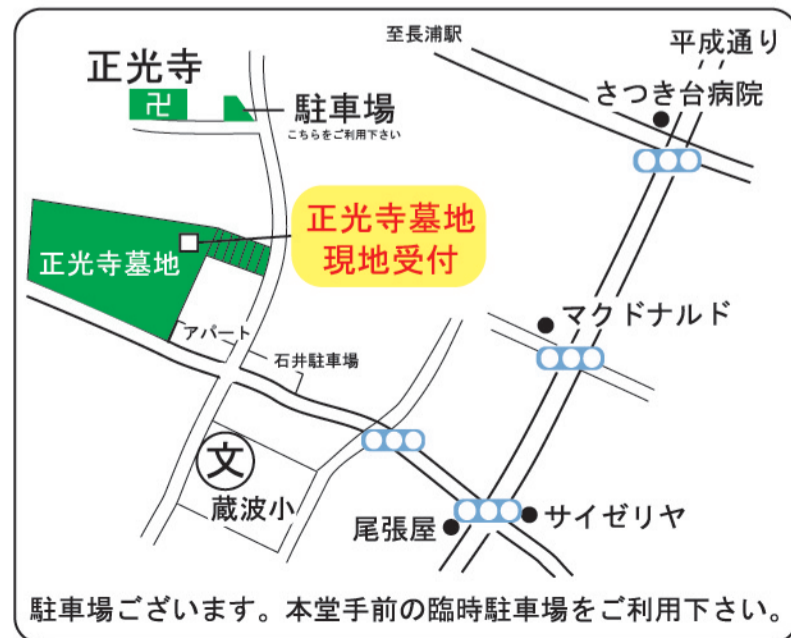
詳しくは <http://www.shoukouji.org/>

## 永代供養墓もございます

後継者がいなくてお墓を求めようか迷っている方、諦めている方には、永代供養墓(合葬墓)をお勧めいたします。

永代供養墓使用料 1人 30万円

詳細についてはお気軽にお問合せください。



駐車場ございます。本堂手前の臨時駐車場をご利用下さい。

延命山 **正光寺** 0438-63-9626  
袖ヶ浦市蔵波1662